

## 2739F Oras Optima SemiPro Keittiöhana, jossa pesukoneventtiili, 6 V

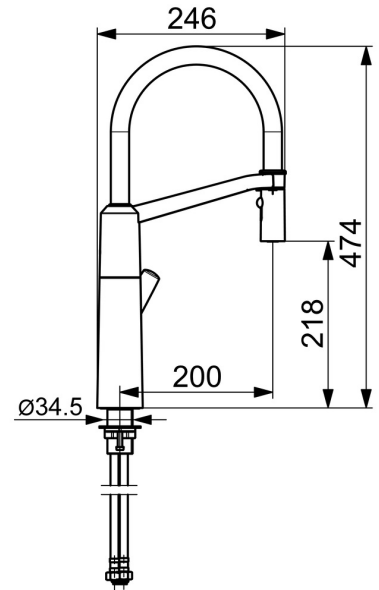
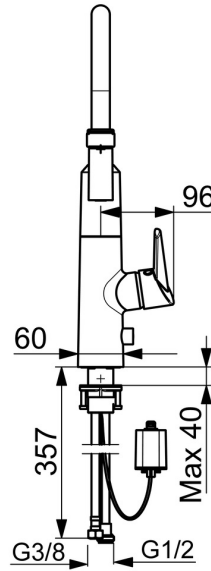
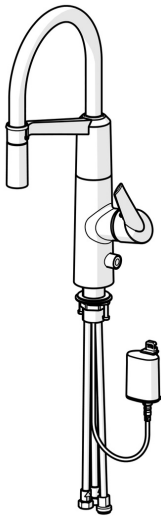
EAN: 6414150079573  
LVI: 6219130

[static.oras.com/2739F](http://static.oras.com/2739F)



Keittiöhana, jossa Easy Grip-sivuvipu, korkea, joustava juoksuputki, poresuutin ja älykäs pesukoneventtiili. Juoksuputken kääntymiskulma on 120° (mahdollista rajoittaa 60° tai 80°). Pesukoneventtiili sulkeutuu automaattisesti neljän tai kahdentoista tunnin kuluttua (yhellä painalluksella pesukoneventtiili on auki 4 tuntia ja viiden sekunnin painalluksella 12 tuntia). Paristokäyttöinen, 6 V. Hanassa on roskasiivilät ja joustavat kytkentäputket.

- Keittiö
- Sivuvivullinen, Paristokäyttöinen, Pesukoneventtiili
- Tasoasennus
- Kromi
- Kääntyvä juoksuputki, Joustava, Kääntymiskulman rajoitusmahdollisuus
- Elektroninen pesukoneventtiili
- Easy Grip, Yksi käyttövipu/kahva, Kuuma/Kylmä symbolit
- Normaali – Tasainen ja pehmeä vesisuihku, Voimakas – Virkistävä vesisuihku
- Lämpötilan ja virtaaman rajoitusmahdollisuus
- ø 40 mm säätöosa, Roskasiivilät
- Magneettiventtiili, Merkkivalo toiminnolle, Alhaisen paristovarauksen ilmaisin
- Joustavat kytkentäputket
- Sisärunko sinkinkadonkestävää messinkiä, Vähällyjyinen <0.3 %, Kaikki vesikanavat ilman nikkelipinnoitetta
- 2 suihkutoimintoa





## Tekniset tiedot

### Virtaamatiedot

Virtaama 300 kPa	0.2 l/s
Painehäviö virtaamalla (0.2 l/s)	300 kPa

### Tekniset ominaisuudet

DN koko (normimitta)	DN15
Lämmin vesi	max. +70°C
Käyttöpaine	100 - 1000 kPa
Liitäntäkoko	G3/8
Ulottuma	200 mm
Takaisinimusuojaus (EN1717)	AA
Materiaali	Messinki/Muovi

### Ohjelmistoasetukset

Pesukoneventtiilin aukioloaika	4 h / 12 h
--------------------------------	------------

### Elektroniikan tiedot

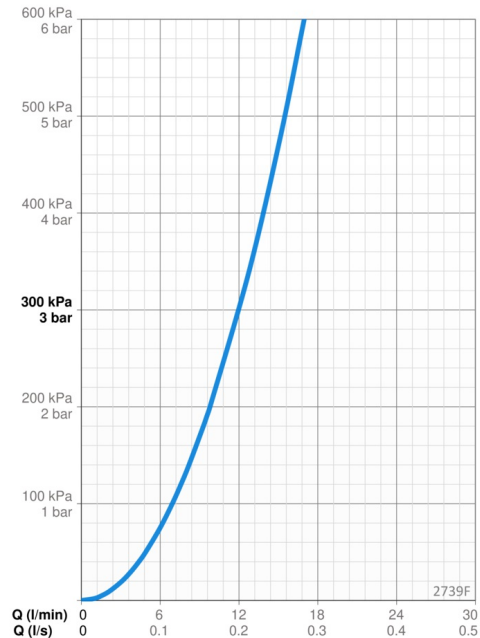
Paristo	Lithium 2CR5 6 V
---------	------------------

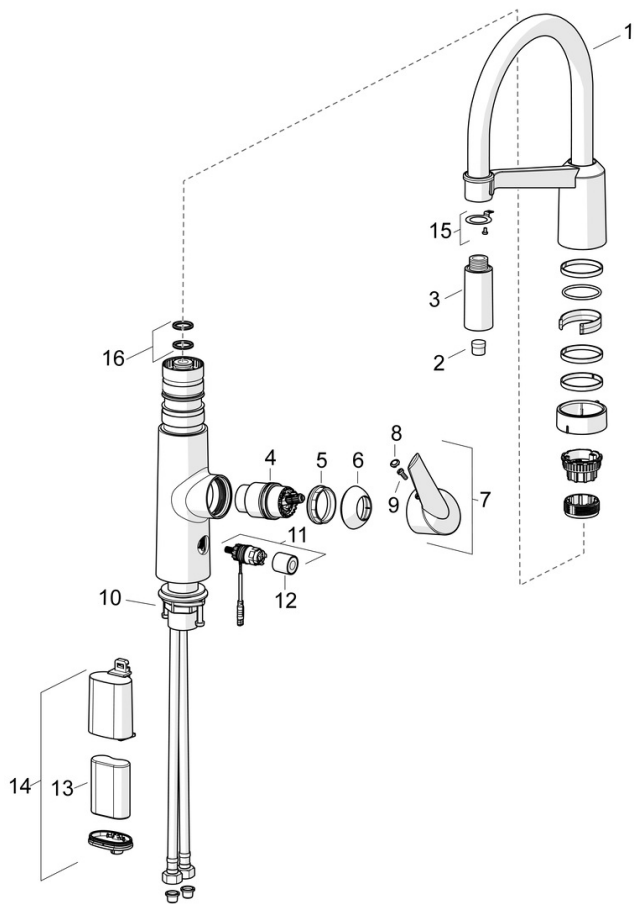
### Määräykset

EU Direktiivit	CE EMC Directive 2014/30/EU , RoHS Directive 2011/65/EU
EN standardi	EN 817, EN 15091, ETSI EN 301 489-1 V1.9.2 , ETSI EN 300 328 v2.2.2 , EN 61000-6-1:2007 , EN 61000-6-3:2007+A1:2011+AC:2012 , EN 60335-1:2012+A11+A13+A14+A2+A15:2021, Part 19.11.4
Ääniluokka	I (ISO 3822) Oras lab.
Suojausluokka	IP 55

### Hyväksynät ja Deklaatiot

STF sertifikaatti	EUFI29-20002662-TH2
KIWA SE	1628
UN38.3	UN38-3 Maxell 2CR5
Declaration of conformity	EMC





**SP2739F**

Nimi	Koodi	LVI
01 Korkea juoksuputki	1002660V	6510213
02 Poresuutin	1000972V	6510238
03 Suihkuosa	1001321V	6420639
04 Säättöosa	158890	6420301
05 Kiristysmutteri, M42x1.5, SW 38	158726	6420331
06 Suojakuppi	159053V	6420526
07 Käyttövipu	601319V	6420328
08 Merkinnasta	159020/10	6420618
09 Ruuvipakkaus, M4x10	159248/10	6421548
10 Kiinnityssarja	602629V	6420651
11 Magneettiventtiili	600047V	6420530
12 Hattu	600093V	6420260
13 Litiumparisto, 2CR5 6 V	198330	6422030
14 Paristokotelo, 2CR5 6 V	199417V	6422167
15 Kiinnitysosa Lopetettu	1001323V	6420640
16 Tiivistesarja	601072V	6420285