

EAN: 6414150098635

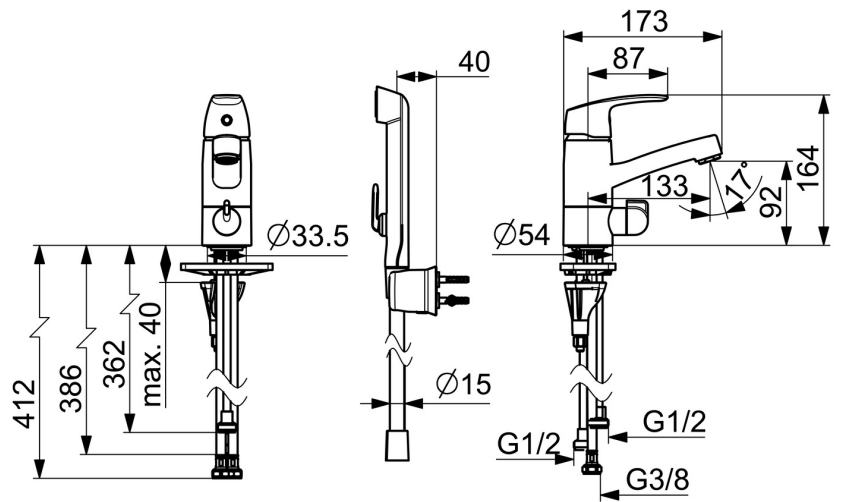
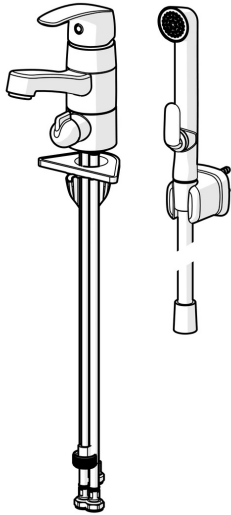
LVI: 6110355

[static.oras.com/1014F](http://static.oras.com/1014F)



Pesuallashana, jossa pesukoneventtiili, poresuutin, Bidetta-käsisuihku ja kääntyvä juoksuputki 120° (mahdollista rajoittaa 40°-80°). Joustavat kytkentäputket.

- Pesuallas
- Yksiotte, Bidetta
- Tasoasennus
- Kromi
- Kääntyvä juoksuputki, Kääntymiskulman rajoitusmahdollisuus, Profiilirakenne
- Vakioporesuutin
- Yksi käyttövipu/kahva, Kuuma/Kylmä symbolit
- Käsisuihku, Suihkupidike, Suihkuletku (1750 mm)
- Bidetta-käsisuihku
- Lämpötilan ja virtaaman rajoitusmahdollisuus
- ø 40 mm säätöosa
- Joustavat kytkentäputket
- 1 suihkutoiminto



## Tekniset tiedot

### Virtaamatiedot

Virtaama 300 kPa	<b>0.14 l/s</b>
Painehäviö virtaamalla (0.1 l/s)	<b>160 kPa</b>

### Tekniset ominaisuudet

Lämmin vesi	<b>max. +70°C</b>
Käyttöpaine	<b>50 - 1000 kPa</b>
Liitännäkoko	<b>G3/8</b>
Ulottuma	<b>133 mm</b>
Takaisinimusuojaus (EN1717)	<b>AA</b>
Materiaali	<b>Messinki</b>

### Määräykset

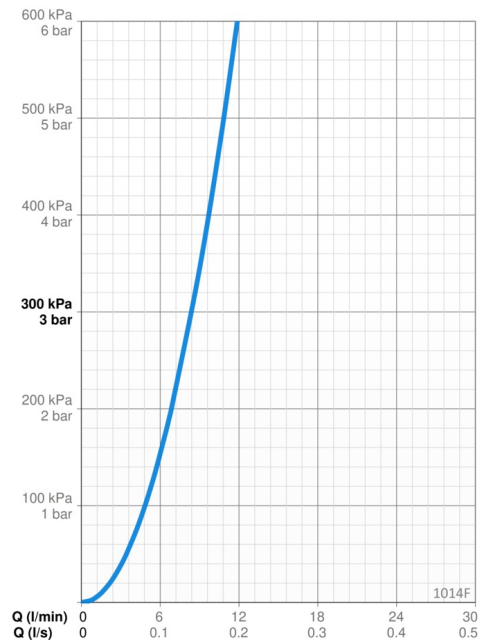
EN standardi	<b>EN 817</b>
Ääniluokka	<b>I (ISO 3822)</b>

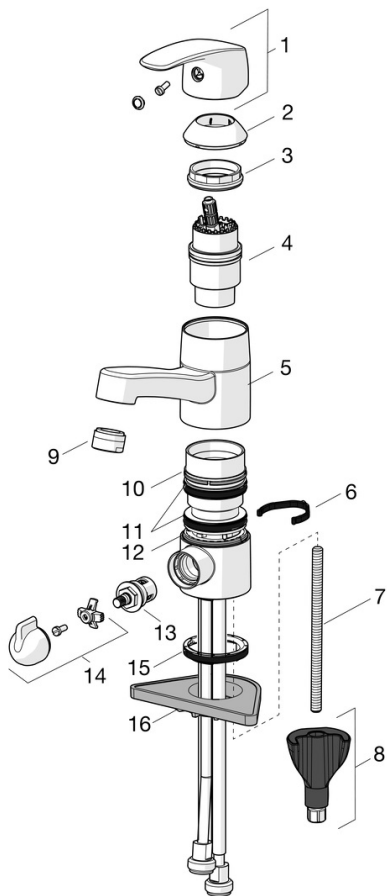
### Hyväksynnit ja Deklaraatiot

STF sertifikaatti	<b>EUFI29-22005194-TH</b>
Declaration of conformity	<b>DoC</b>
EPD	<b>S-P-06391</b>

### Vastuullisuus

EPD module A1 (kg CO2 eq.)	<b>10,59</b>
EPD module A2 (kg CO2 eq.)	<b>0,51</b>
EPD module A3 (kg CO2 eq.)	<b>1,00</b>
EPD module A1-A3 (kg CO2 eq.)	<b>12,10</b>
EPD module A4 (kg CO2 eq.)	<b>0,34</b>
EPD module B7 (kg CO2 eq.)	<b>2595,60</b>
EPD module C2 (kg CO2 eq.)	<b>0,02</b>
EPD module C3 (kg CO2 eq.)	<b>0,02</b>
EPD module C4 (kg CO2 eq.)	<b>0,09</b>
EPD module D (kg CO2 eq.)	<b>-8,61</b>





## SP1014

	Nimi	Koodi	LVI
01	Käyttövipu	602502V	6420625
02	Suojakuppi	602589V	6420632
03	Kiristysmutteri, M42x1.5, SW 38	158726	6420331
04	Säätöosa	158890	6420301
05	Juoksuputki, L=132	602520V	6510237
06	Juoksuputken rajoitin, 120°	1001406/10	6420642
06	Juoksuputken rajoitin, 40°-80°	1002207/10	6420574
07	Kiinnitysruuvi, M8x1, L=130	1000780V	6420637
08	Kiinnityssarja	602610V	6420634
09	Poresuutin, M24x1 STD HC A	232211	6421630
10	Laakerirengas	601097/10	6420620
11	X-tiivistepakkaus	158735	6420263
12	Laakerirengas	159423/10	6420348
13	Käyttöventtiili, G1/2	602600V	6420600
14	Pesukoneventtiilin kahva	1005697V	6420657
15	Pohjatiiviste	1002371V	6420646
16	Tukilevy, 100x60mm	158825	6420134