

EAN: 6414150097089

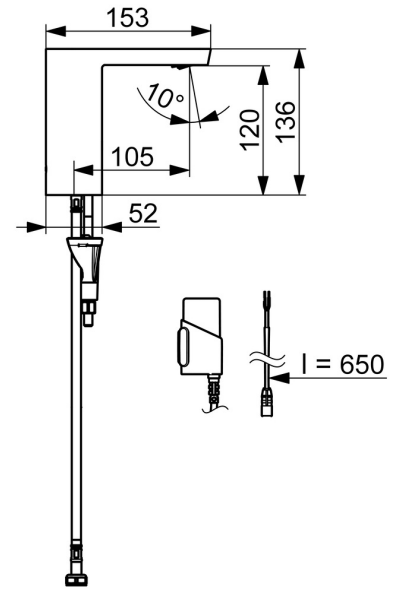
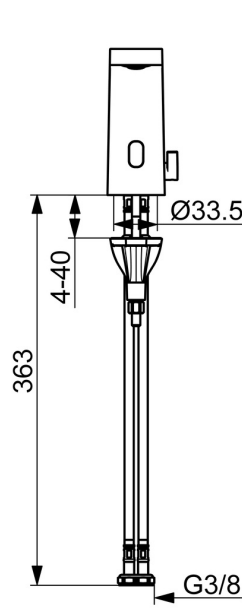
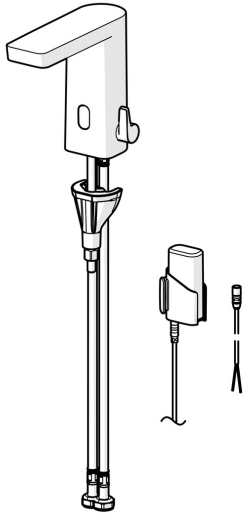
LVI: 6110341

static.oras.com/4814FZ



Kosketusvapaa pesuallashana jossa lämmönsäätökahva ja joustavat kytkentäputket. Hanassa on integroitu poresuutin, jonka kulmaa voidaan säätää veden roiskumisen estämiseksi. Virtauksenrajoitin (6 l/min) mahdollistaa pienen vedenkulutuksen ja Bluetooth-yhteyden ansiosta hanan asetuksia on helppo seurata ja muuttaa. Hana on muutettavissa helposti myös esiasetetulle lämpötilalle tai esisekoitetulle vedelle. Paristokäyttöinen 6 V.

- Pesuallas
- Kosketusvapaa, Bluetooth®, Paristokäyttöinen
- Tasoasennus
- Kromi
- Kiinteä juoksuputki, Valettu rakenne
- Integroitu poresuutin, Poresuutin sisältää virtauksenrajoittimen, Säädettävä virtauskulma
- Lämmönsäätökahva
- Lämpötilansäädön rajoitin (jälkiasennettava)
- Sekoitusventtiili manuaaliselle lämpötilansäädölle, Yksisuuntaventtiilit, Roskasiivilät
- Edistysellinen PSD sensori, Magneettiventtiili, Merkivalo toiminnoille, Alhaisen paristovarauksen ilmainen
- Joustavat kytkentäputket
- Sisärunko sinkinkadonkestävää messinkiä, Ohjelmistoasetukset muutettavissa Oras App:lla (Bluetooth), Virtaama muutettavissa pysyvästi kylmälle tai esisekoitetulle vedelle
- Ilman vipupohjaventtiiliä





Tekniset tiedot

Virtaamatiedot

Virtaama 300 kPa (virtauksenrajoittimin)	0.1 l/s
Painehäviö virtaamalla (0.1 l/s)	300 kPa

Tekniset ominaisuudet

Lämmin vesi	max. +70°C
Käyttöpaine	100 - 1000 kPa
Liitäntäkoko	G3/8
Ulottuma	105 mm
Takaisinimusuojaus (EN1717)	AA
Materiaali	Messinki

Ohjelmistoasetukset

Jälkivirtaama-aika	3 s (1-20 s)
Automaattinen huuhtelu	off (off/1-120 h)
Automaattinen huuhteluaika	30 s (1-1800 s)
Max. virtaama-aika	2 min (1 - 1800 s)

Elektroniikan tiedot

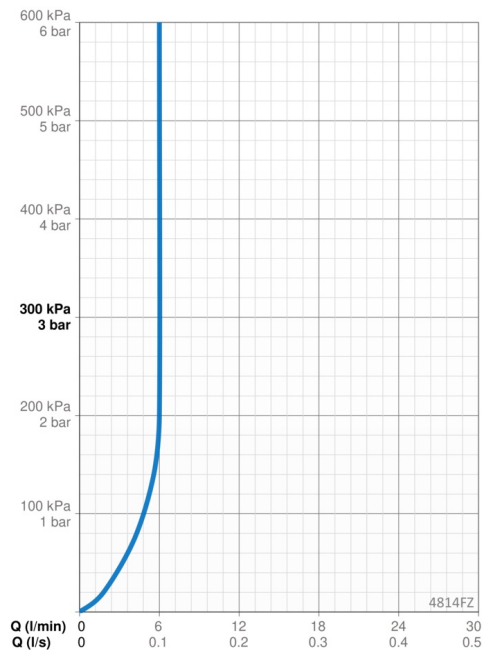
Sähköliitäntä	9 V
Paristo	AA 1.5 V Lithium x 2
Bluetooth versio	5.x (D060576)

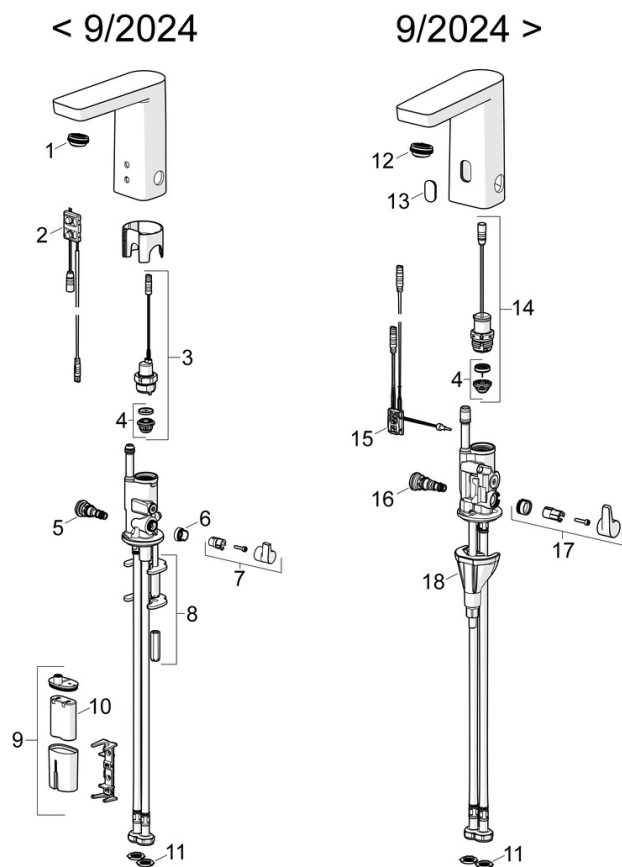
Määräykset

EU Direktiivit	CE Radio Equipment Directive 2014/53/EU , Low Voltage Directive 2014/35/EU , EMC Directive 2014/30/EU , RoHS Directive 2011/65/EU
EN standardi	EN 15091, ETSI EN 301 489-1 V1.9.2 , ETSI EN 300 328 v2.2.2 , EN 61000-6-1:2007 , EN 61000- 6-3:2007+A1:2011+AC:2012 , EN 60335- 1:2012+A11+A13+A1+A14+A2+A15:2021, Part 19.11.4
Ääniluokka	I (ISO 3822)
Suojausluokka	IP 55

Hyväksynnät ja Deklaraatiot

STF sertifikaatti	EUFI29-21003824-TH
KIWA SE	1745
UN38.3	UN38-3 Maxell 2CR5
Declaration of conformity	RED





SP4814FZ

Nimi	Koodi	LVI
01 Poresuutin, STD M24x1 HC PCA 5.7 l/min	1013801V	6510291
02 Sensori, 6/9/12 V, Bluetooth	1001424V	6420643
03 Magneettiventtiili, 6 V	199206V	6422171
04 Magneettiventtiilin kalvo	1006500V	6420750
05 Lämmönsäädin	199201V	6421116
06 Rajoitin	601061V	6420283
07 Lämmönsäätökahva	601877V	6420621
08 Kiristyslevyt muttereilla	158697	6420358
09 Paristokotelo, 2CR5 6 V	199417V	6422167
10 Litiumparisto, 2CR5 6 V	198330	6422030
11 Sihtitivistest	1007900V	6420751
12 Poresuutin, STD M24x1 HC PCA 7.0 l/min	1019200V	
13 Ikkuna	1012249V	
14 Magneettiventtiili täydellinen, 3 V	601307V	6420325
15 Sensori, 3/9 V, Bluetooth	1015155V	6420812
16 Lämmönsäädin	1000580V	6420817
17 Lämmönsäätökahva	1016154V	6420823
18 Kiinnityssarja	602610V	6420634