

## 1839FG-33 Oras Vega ECO Keittiöhana, jossa pesukoneventtiili

EAN: 6414150097652  
LVI: 6219177

[static.oras.com/1839FG-33](http://static.oras.com/1839FG-33)

Keittiöhana jossa pesukoneventtiili ja korkea, kääntyvä juoksuputki 120° (voidaan rajoittaa 0° tai 60°). Pesukoneventtiilissä keraaminen käyttöventtiili (90° auki-kiinni). Hanan vivussa on veden virtaamaa rajoittava ekonappi. Joustavat kytkentäputket. Mattamusta.

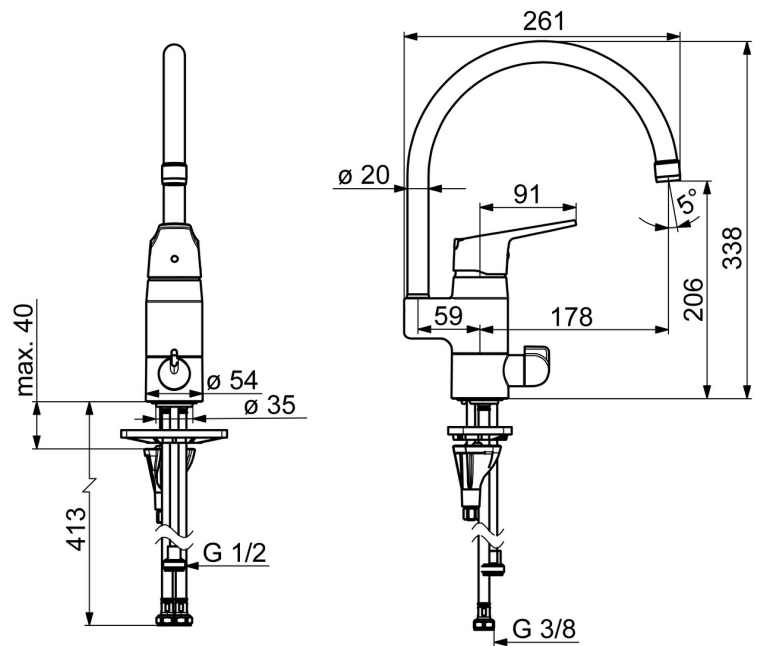
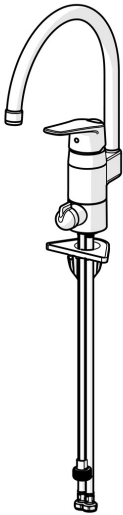
Huom.

Juoksuputken voi asentaa joko taakse, sivulle oikealle tai vasemmalle.

Oras-tuotteiden musta väri on toteutettu kestäväällä nanokeraamisella pinnoitteella, jonka ominaisuutena on erittäin matta mutta samalla liukas ja likaa hylkivä pinta.



- Keittiö
- Yksioite, Pesukoneventtiili
- Tasoasennus
- Mattamusta
- Kääntyvä juoksuputki, Kääntymiskulman rajoitusmahdollisuus
- Vakiooporesuutin
- Mekaaninen pesukoneventtiili
- Yksi käyttövipu/kahva, Kuuma/Kylmä symbolit, Ekotoiminto
- Lämpötilan ja virtaaman rajoitusmahdollisuus
- $\varnothing$  40 mm säätöosa
- Joustavat kytkentäputket
- 3S-Installation -kiinnitysjärjestelmä



## Tekniset tiedot

### Virtaamatiedot

Ekovirtaama 300 kPa	<b>0.146 l/s</b>
Virtaama 300 kPa	<b>0.27 l/s</b>
Painehäviö virtaamalla (0.2 l/s)	<b>170 kPa</b>

### Tekniset ominaisuudet

Lämmin vesi	<b>max. +70°C</b>
Käyttöpaine	<b>50 - 1000 kPa</b>
Liitäntäkoko	<b>G3/8</b>
Ulottuma	<b>178 mm</b>
Takaisinimusuojaus (EN1717)	<b>AA</b>
Materiaali	<b>Messinki</b>

### Määräykset

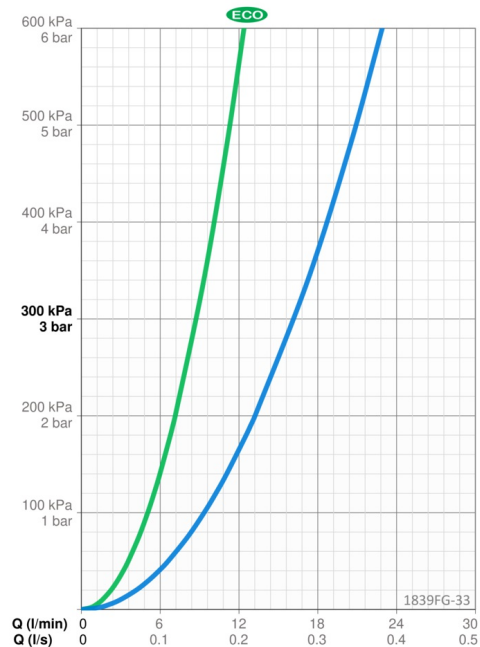
EN standardi	<b>EN 817</b>
Ääniluokka	<b>I (ISO 3822)</b>

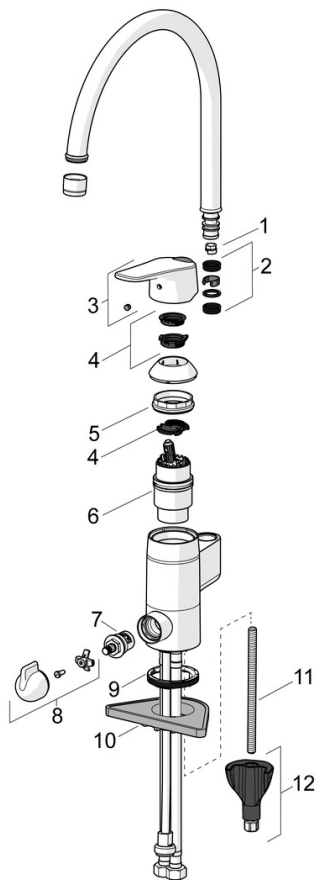
### Hyväksynnät ja Deklaraatiot

STF sertifikaatti	<b>EUFI29-20000935-TH1</b>
Declaration of conformity	<b>DoC</b>
EPD	<b>S-P-06396</b>

### Vastuullisuus

EPD module A1 (kg CO2 eq.)	<b>9,63</b>
EPD module A2 (kg CO2 eq.)	<b>0,46</b>
EPD module A3 (kg CO2 eq.)	<b>4,24</b>
EPD module A1-A3 (kg CO2 eq.)	<b>14,32</b>
EPD module A4 (kg CO2 eq.)	<b>0,29</b>
EPD module B7 (kg CO2 eq.)	<b>3451,44</b>
EPD module C2 (kg CO2 eq.)	<b>0,02</b>
EPD module C3 (kg CO2 eq.)	<b>0,02</b>
EPD module C4 (kg CO2 eq.)	<b>0,43</b>
EPD module D (kg CO2 eq.)	<b>-8,10</b>





**SP1839FG-33**

	<b>Nimi</b>	<b>Koodi</b>	<b>LVI</b>
01	Juoksuputken rajoitin, 60°/0°	159667/10	6420169
01	Juoksuputken rajoitin, 60°/0°	159667V	6420240
01	Juoksuputken rajoitin, 120°	159670/10	6420287
02	Tiivistesarja	159499	6420144
03	Käyttövipu Mattamusta	1000935V-33	6510290
04	Rajoitin	1004821V	6420673
05	Kiristysmutteri, M42x1.5, SW 38	158726	6420331
06	Säätöosa	158890	6420301
07	Käyttöventtiili, G1/2	602600V	6420600
08	Pesukoneventtiilin kahva Mattamusta	1005697V-33	
09	Pohjatiiviste	1002371V	6420646
10	Tukilevy, 100x60mm	158825	6420134
11	Kiinnitysruuvi, M8x1, L=130	1000780V	6420637
12	Kiinnityssarja	602610V	6420634