

EAN: 6414150089404

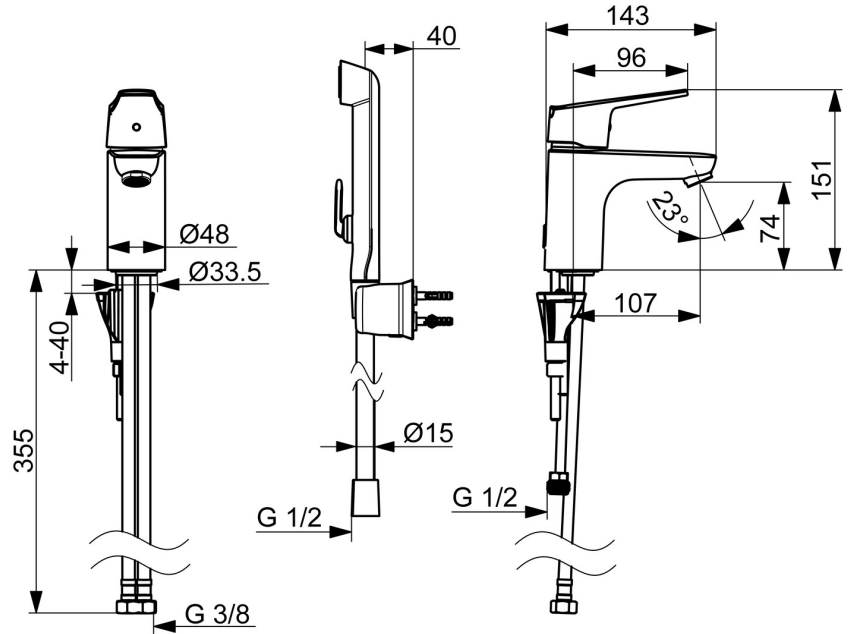
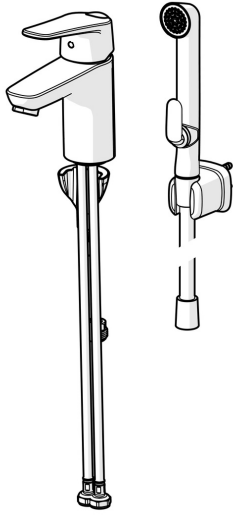
LVI: 6110257

[static.oras.com/1812FG](http://static.oras.com/1812FG)



Pesuallashana jossa Bidetta-käsisuihku, kiinteä juoksuputki, suihkuletku (1.75 m) ja ripustin. Hanan vivussa on veden lämpöä ja virtaamaa rajoittava ekonappi. Joustavat kytkentäputket.

- Pesuallas
- Yksiote, Bidetta
- Tasoasennus
- Kromi
- Kiinteä juoksuputki
- Vakioporesuutin
- Ekotoiminto, Kuuma/Kylmä symbolit, Turvatoiminto, Yksi käyttövipu/kahva
- Käsisuihku, Suihkupidike, Suihkuletku (1750 mm)
- Bidetta-käsisuihku
- Lämpötilan ja virtaaman rajoitusmahdollisuus
- ø 40 mm säätöosa
- Joustavat kytkentäputket
- 3S-Installation -kiinnitysjärjestelmä
- 1 suihkutoiminto



## Tekniset tiedot

### Virtaamatiedot

Ekovirtaama 300 kPa	<b>0.09 l/s</b>
Virtaama 300 kPa	<b>0.13 l/s</b>
Painehäviö virtaamalla (0.1 l/s)	<b>195 kPa</b>

### Tekniset ominaisuudet

Lämmin vesi	<b>max. +70°C</b>
Käyttöpaine	<b>50 - 1000 kPa</b>
Liitäntäkoko	<b>G3/8</b>
Ulottuma	<b>107 mm</b>
Takaisinimusuojaus (EN1717)	<b>HC</b>
Materiaali	<b>Messinki</b>

### Määräykset

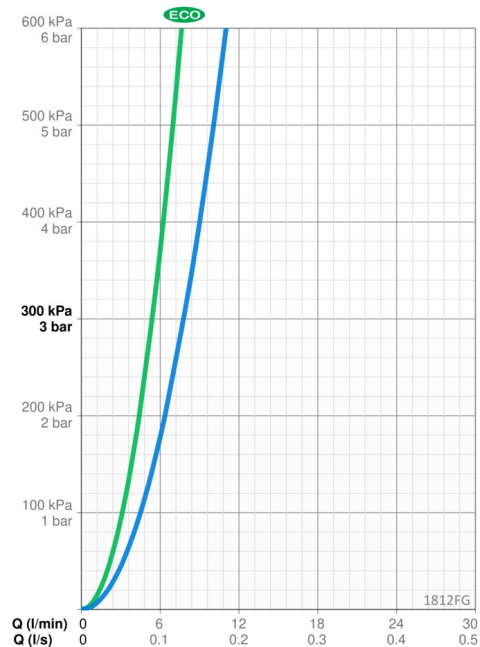
EN standardi	<b>EN 817, EN 1113</b>
Ääniluokka	<b>I (ISO 3822)</b>

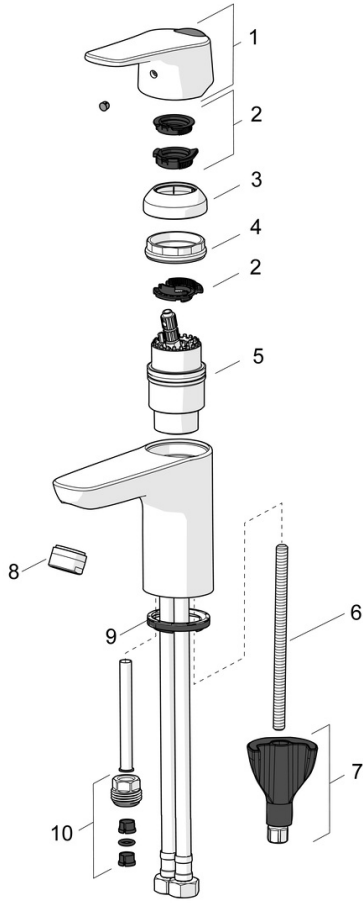
### Hyväksynyt ja Deklaraatiot

STF sertifikaatti	<b>EUFI29-20000935-TH1</b>
Sintef	<b>Sintef Nr. 3638</b>
Declaration of conformity	<b>DoC</b>
EPD	<b>S-P-06391</b>

### Vastuullisuus

EPD module A1 (kg CO2 eq.)	<b>8,41</b>
EPD module A2 (kg CO2 eq.)	<b>0,40</b>
EPD module A3 (kg CO2 eq.)	<b>0,80</b>
EPD module A1-A3 (kg CO2 eq.)	<b>9,62</b>
EPD module A4 (kg CO2 eq.)	<b>0,27</b>
EPD module B7 (kg CO2 eq.)	<b>1668,60</b>
EPD module C2 (kg CO2 eq.)	<b>0,02</b>
EPD module C3 (kg CO2 eq.)	<b>0,02</b>
EPD module C4 (kg CO2 eq.)	<b>0,07</b>
EPD module D (kg CO2 eq.)	<b>-6,84</b>





## SP1812FG

	Nimi	Koodi	LVI
01	Käyttövipu	1000935V	6420658
02	Rajoitin	1004821V	6420673
03	Suojakuppi	1000664V	6420635
04	Kiristysmutteri, M42x1.5, SW 38	158726	6420331
05	Säätöosa	158890	6420301
06	Kiinnitysruuvi, M8x1, L=130	1000780V	6420637
07	Kiinnityssarja	602610V	6420634
08	Poresuutin, M24x1 STD HC A	232211	6421630
09	Pohjatiiviste	1002371V	6420646
10	Nippa	159684	6420241
N.I.	Tulppa	117929/10	6420141
N.I.	Pidike	1002369V	6420746