

## 1839FG Oras Vega ECO Keittiöhana, jossa pesukoneventtiili

EAN: 6414150089602  
LVI: 6219147

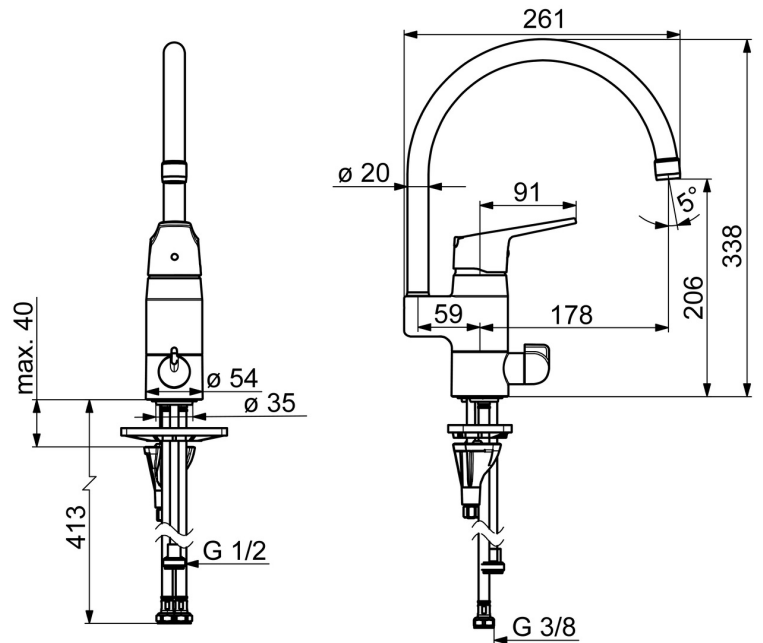
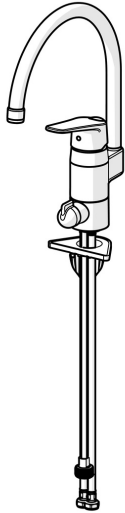
[static.oras.com/1839FG](http://static.oras.com/1839FG)

Keittiöhana jossa pesukoneventtiili ja korkea, kääntyvä juoksuputki 120° (voidaan rajoittaa 0° tai 60°). Pesukoneventtiilissä keraaminen käyttöventtiili (90° auki-kiinni). Hanan vivussa on veden virtaamaa rajoittava ekonappi. Joustavat kytkentäputket.

Huom.

Juoksuputken voi asentaa joko taakse, sivulle oikealle tai vasemmalle.

- Keittiö
- Yksiotte, Pesukoneventtiili
- Tasoasennus
- Kromi
- Kääntyvä juoksuputki, Kääntymiskulman rajoitusmahdollisuus
- Vakioporesuutin
- Mekaaninen pesukoneventtiili
- Yksi käyttövipu/kahva, Kuuma/Kylmä symbolit, Ekotoiminto
- Lämpötilan ja virtaaman rajoitusmahdollisuus
- $\varnothing$  40 mm säätöosa
- Joustavat kytkentäputket
- 3S-Installation -kiinnitysjärjestelmä



## Tekniset tiedot

### Virtaamatiedot

Ekovirtaama 300 kPa	<b>0.146 l/s</b>
Virtaama 300 kPa	<b>0.27 l/s</b>
Painehäviö virtaamalla (0.2 l/s)	<b>170 kPa</b>

### Tekniset ominaisuudet

Lämmin vesi	<b>max. +70°C</b>
Käyttöpaine	<b>50 - 1000 kPa</b>
Liitäntäkoko	<b>G3/8</b>
Ulottuma	<b>178 mm</b>
Takaisinimusuojaus (EN1717)	<b>AA</b>
Materiaali	<b>Messinki</b>

### Määräykset

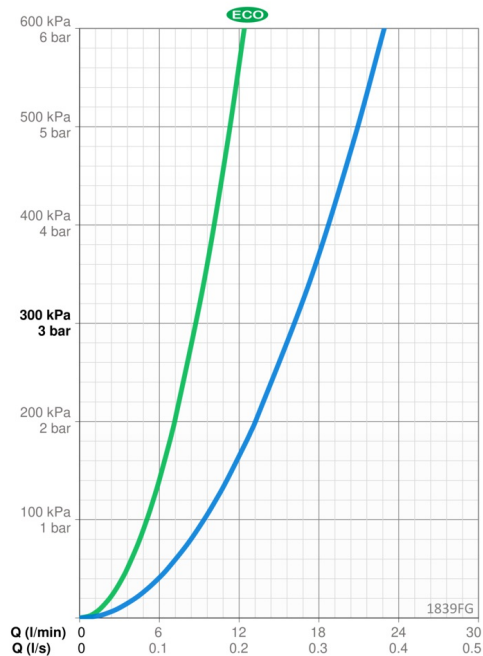
EN standardi	<b>EN 817</b>
Ääniluokka	<b>I (ISO 3822)</b>

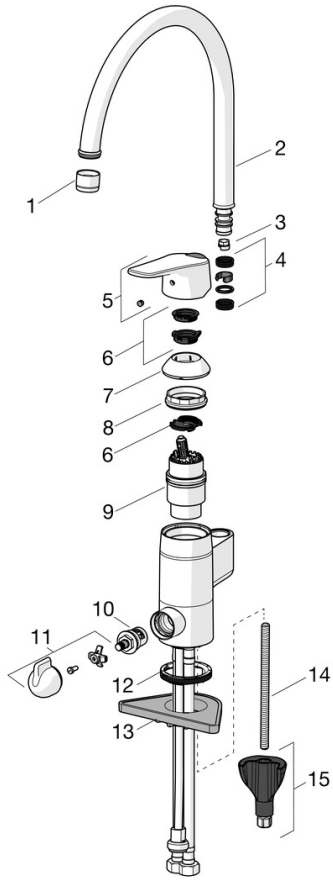
### Hyväksynnät ja Deklaraatiot

STF sertifikaatti	<b>EUFI29-20000935-TH1</b>
Declaration of conformity	<b>DoC</b>
EPD	<b>S-P-06396</b>

### Vastuullisuus

EPD module A1 (kg CO2 eq.)	<b>9,67</b>
EPD module A2 (kg CO2 eq.)	<b>0,46</b>
EPD module A3 (kg CO2 eq.)	<b>4,25</b>
EPD module A1-A3 (kg CO2 eq.)	<b>14,38</b>
EPD module A4 (kg CO2 eq.)	<b>0,29</b>
EPD module B7 (kg CO2 eq.)	<b>3451,44</b>
EPD module C2 (kg CO2 eq.)	<b>0,02</b>
EPD module C3 (kg CO2 eq.)	<b>0,02</b>
EPD module C4 (kg CO2 eq.)	<b>0,44</b>
EPD module D (kg CO2 eq.)	<b>-8,13</b>





**SP1839FG**

	Nimi	Koodi	LVI
01	Poresuutin, M22x1 HC B	232201	6421610
02	Juoksuputki	159695V	6420394
03	Juoksuputken rajoitin, 60°/0°	159667/10	6420169
03	Juoksuputken rajoitin, 120°	159670/10	6420287
03	Juoksuputken rajoitin, 60°/0°	159667V	6420240
04	Tiivistesarja	159499	6420144
05	Käyttövipu	1000935V	6420658
06	Rajoitin	1004821V	6420673
07	Suojakuppi	602589V	6420632
08	Kiristysmutteri, M42x1.5, SW 38	158726	6420331
09	Säätöosa	158890	6420301
10	Käyttöventtiili, G1/2	602600V	6420600
11	Pesukoneventtiilin kahva	1005697V	6420657
12	Pohjatiiviste	1002371V	6420646
13	Tukilevy, 100x60mm	158825	6420134
14	Kiinnitysruuvi, M8x1, L=130	1000780V	6420637
15	Kiinnityssarja	602610V	6420634