

## 1825FG Oras Vega ECO Keittiöhana, jossa pesukoneventtiili

EAN: 6414150089527  
LVI: 6219152

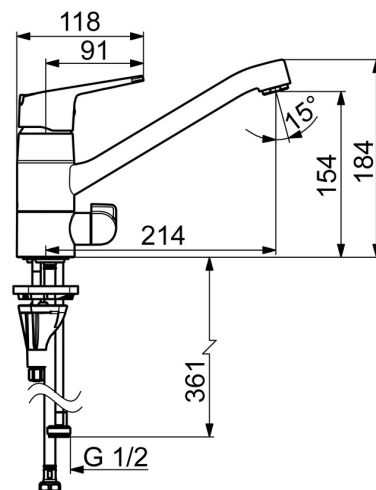
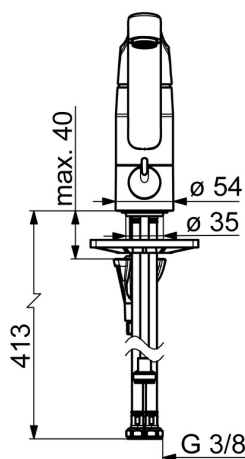
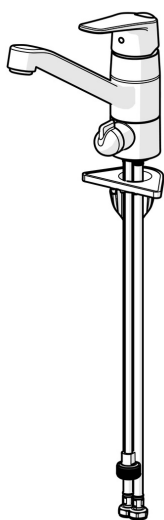
[static.oras.com/1825FG](http://static.oras.com/1825FG)



Keittiöhana jossa pesukoneventtiili ja kääntyvä juoksuputki 120° (voidaan rajoittaa 40°- 80°).

Pesukoneventtiilissä keraaminen käyttöventtiili (90° auki-kiinni). Hanan vivussa on veden virtaamaa rajoittava ekonappi. Joustavat kytkentäputket.

- Keittiö
- Yksiotte, Pesukoneventtiili
- Tasoasennus
- Kromi
- Kääntyvä juoksuputki, Kääntymiskulman rajoitusmahdollisuus
- Vakiooporesuutin
- Mekaaninen pesukoneventtiili
- Yksi käyttövipu/kahva, Kuuma/Kylmä symbolit, Ekotoiminto
- Lämpötilan ja virtaaman rajoitusmahdollisuus
- ø 40 mm säätöosa
- Joustavat kytkentäputket
- 3S-Installation -kiinnitysjärjestelmä



## Tekniset tiedot

### Virtaamatiedot

Ekovirtaama 300 kPa	<b>0.17 l/s</b>
Virtaama 300 kPa	<b>0.29 l/s</b>
Painehäviö virtaamalla (0.2 l/s)	<b>150 kPa</b>

### Tekniset ominaisuudet

Lämmin vesi	<b>max. +70°C</b>
Käyttöpaine	<b>50 - 1000 kPa</b>
Liitäntäkoko	<b>G3/8</b>
Ulottuma	<b>214 mm</b>
Takaisinimusuojaus (EN1717)	<b>AA</b>
Materiaali	<b>Messinki</b>

### Määräykset

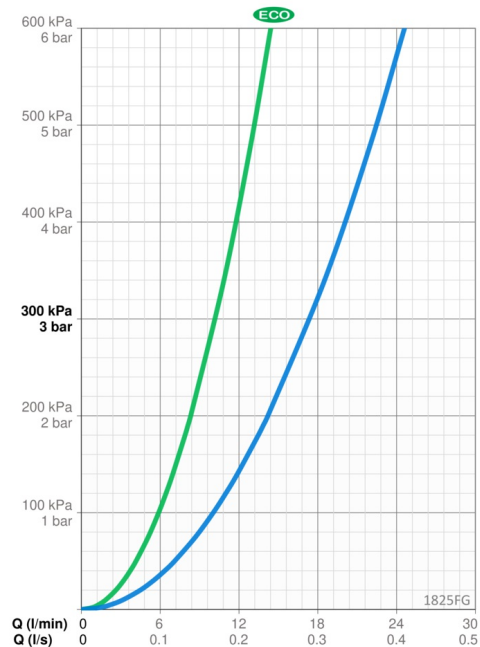
EN standardi	<b>EN 817</b>
Ääniluokka	<b>I (ISO 3822)</b>

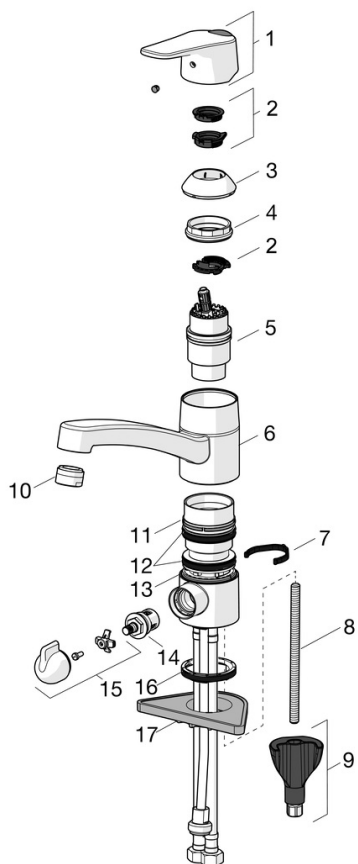
### Hyväksynnät ja Deklaraatiot

STF sertifikaatti	<b>EUFI29-20000935-TH1</b>
Declaration of conformity	<b>DoC</b>
EPD	<b>S-P-06396</b>

### Vastuullisuus

EPD module A1 (kg CO2 eq.)	<b>9,05</b>
EPD module A2 (kg CO2 eq.)	<b>0,43</b>
EPD module A3 (kg CO2 eq.)	<b>3,98</b>
EPD module A1-A3 (kg CO2 eq.)	<b>13,45</b>
EPD module A4 (kg CO2 eq.)	<b>0,27</b>
EPD module B7 (kg CO2 eq.)	<b>4018,80</b>
EPD module C2 (kg CO2 eq.)	<b>0,02</b>
EPD module C3 (kg CO2 eq.)	<b>0,02</b>
EPD module C4 (kg CO2 eq.)	<b>0,41</b>
EPD module D (kg CO2 eq.)	<b>-7,60</b>





## SP1825FG

	Nimi	Koodi	LVI
01	Käyttövipu	1000935V	6420658
02	Rajoitin	1004821V	6420673
03	Suojakuppi	602589V	6420632
04	Kiristysmutteri, M42x1.5, SW 38	158726	6420331
05	Säätöosa	158890	6420301
06	Juoksuputki, L=210	1005585V	6510259
07	Juoksuputken rajoitin, 40°-80°	1002207/10	6420574
07	Juoksuputken rajoitin, 120°	1001406/10	6420642
08	Kiinnitysruuvi, M8x1, L=130	1000780V	6420637
09	Kiinnityssarja	602610V	6420634
10	Poresuutin, M24x1 STD HC B	232210	6421620
11	Laakerirengas	601097/10	6420620
12	X-tiivistepakkaus	158735	6420263
13	Laakerirengas	159423/10	6420348
14	Käyttöventtiili, G1/2	602600V	6420600
15	Pesukoneventtiilin kahva	1005697V	6420657
16	Pohjatiiviste	1002371V	6420646
17	Tukilevy, 100x60mm	158825	6420134