

EAN: 6414150097034

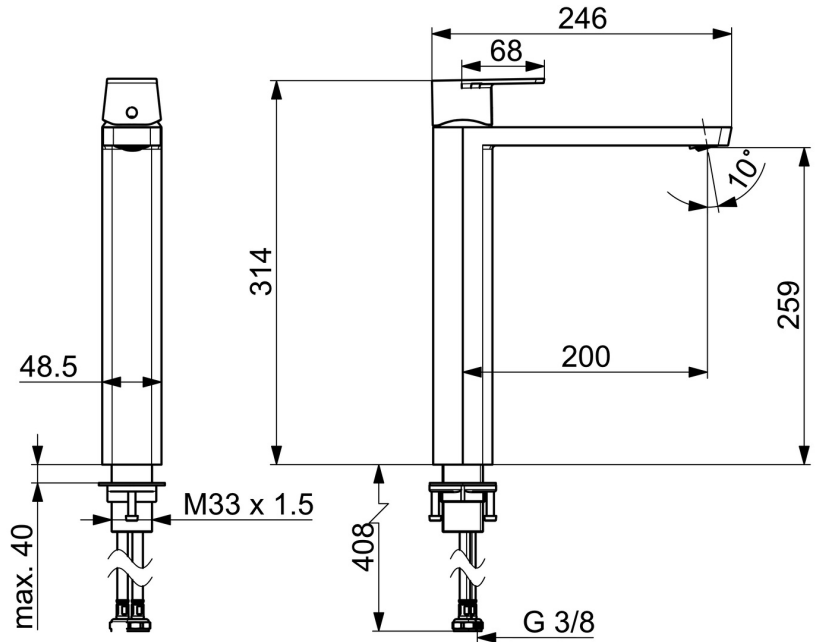
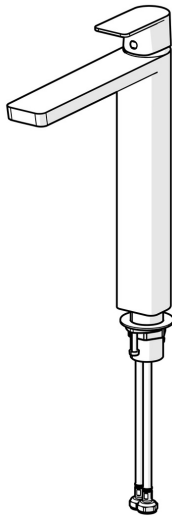
LVI: 6110346

static.oras.com/4801F



Korkea pesuallashana jossa on kiinteä juoksuputki ja joustavat kytkentäputket. Hanassa on integroitu poresuutin, jonka kulmaa voidaan säätää veden roiskumisen estämiseksi. Korkeutensa ansiosta hana sopii hyvin malja-altaille.

- Pesuallas
- Yksiotte
- Tasoasennus
- Kromi
- Kiinteä juoksuputki
- Poresuutin sisältää virtauksenrajoittimen, Säädettävä virtauskulma
- Yksi käyttövipu/kahva, Kuuma/Kylmä symbolit
- Lämpötilan ja virtaaman rajoitusmahdollisuus
- \varnothing 40 mm säätöosa
- Joustavat kytkentäputket
- Sisärunko sinkinkadonkestävää messinkiä
- Ilman vipupohjaventtiiliä



Tekniset tiedot

Virtaamatiedot

Virtaama 300 kPa (virtauksenrajoittimin)	0.07 l/s
Painehäviö virtaamalla (0.1 l/s)	170 kPa

Tekniset ominaisuudet

Lämmin vesi	max. +70°C
Käyttöpaine	50 - 1000 kPa
Liitäntäkoko	G3/8
Ulottuma	200 mm
Takaisinimusuojaus (EN1717)	AA
Materiaali	Messinki

Määräykset

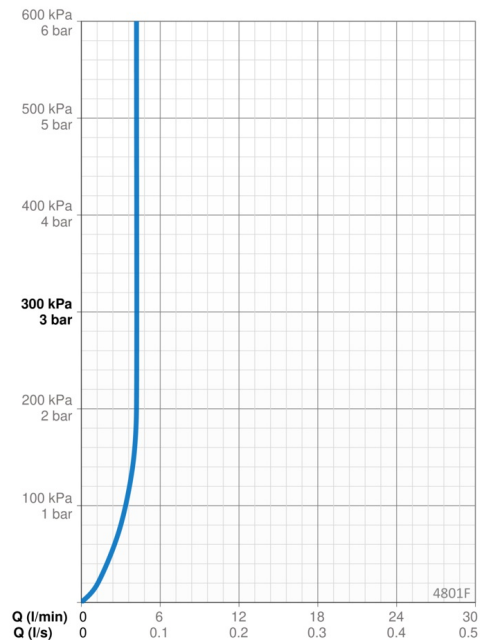
EN standardi	EN 817
Ääniluokka	I (ISO 3822)

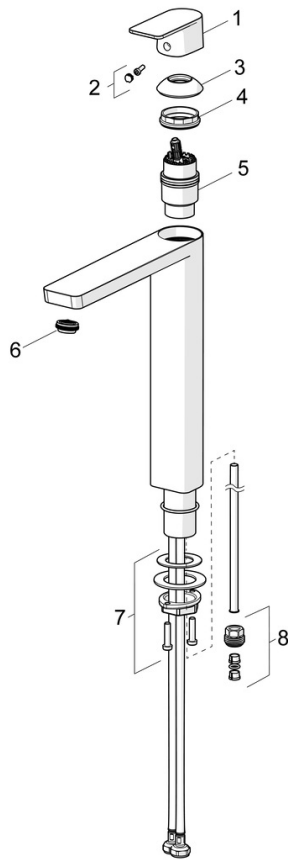
Hyväksynnät ja Deklaraatiot

STF sertifikaatti	EUFI29-21003824-TH
KIWA SE	1746
Declaration of conformity	DoC
EPD	S-P-06391

Vastuullisuus

EPD module A1 (kg CO2 eq.)	14,74
EPD module A2 (kg CO2 eq.)	0,71
EPD module A3 (kg CO2 eq.)	1,39
EPD module A1-A3 (kg CO2 eq.)	16,85
EPD module A4 (kg CO2 eq.)	0,47
EPD module B7 (kg CO2 eq.)	1297,80
EPD module C2 (kg CO2 eq.)	0,03
EPD module C3 (kg CO2 eq.)	0,03
EPD module C4 (kg CO2 eq.)	0,13
EPD module D (kg CO2 eq.)	-11,98





SP4802F

	Nimi	Koodi	LVI
01	Käyttövipu	1006282V	6510284
02	Merkinasta	1002323V	6420665
03	Suojakuppi	1001740V	6420648
04	Kiristysmutteri, M42x1.5, SW 38	158726	6420331
05	Säätöosa	158890	6420301
06	Poresuutin, STD M24x1 HC PCA 5.7 l/min	1013801V	6510291
07	Kiinnityssarja	602629V	6420651
08	Nippa	159684	6420241