

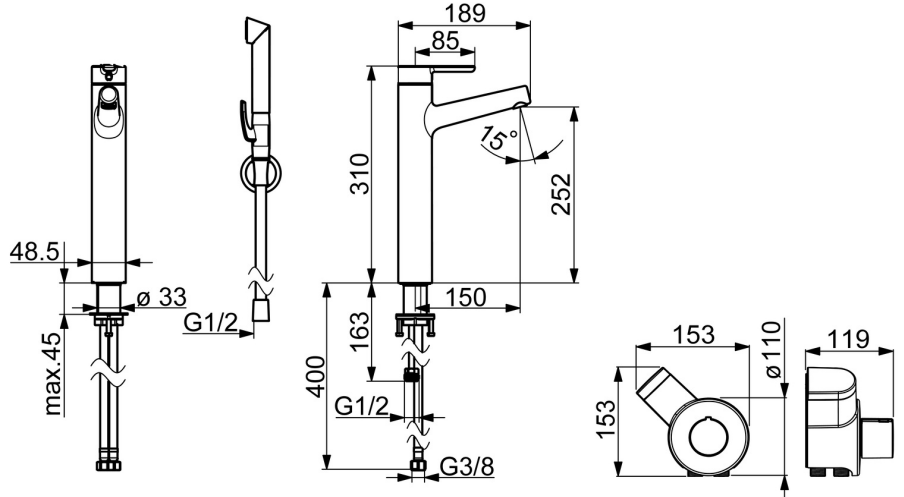
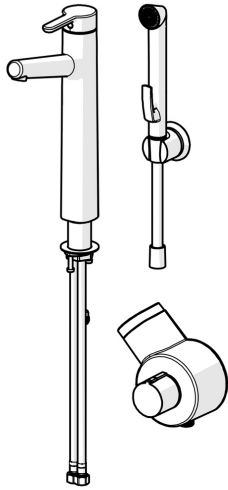
EAN: 6414150082368  
LVI: 6110245

[static.oras.com/3003F](http://static.oras.com/3003F)



Korkea pesuallashana, jossa älykäs, etäkäytettävä Smart Bidetta -käsisuihku. Smart Bidetan toiminta: Kun käsisuihku nostetaan ripustimesta, alkaa vesi virrata hanasta. Painettaessa käsisuihkun liipaisimesta vedentulo siirtyy käsisuihkuille. Hana sulkeutuu automaattisesti, kun Bidetta-käsisuihku laitetaan takaisin ripustimeen. Paristokäyttöinen 3 V. Joustavat kytkentäputket. Ohjausyksikön ja Oras Bidetta -käsisuihkun etäisyyden ollessa yli 2 m, varmista putkidimensiot Orakselta.

- Pesuallas
- Yksiote, Paristokäyttöinen, Bidetta
- Tasoasennus
- Kromi
- Kiinteä juoksuputki
- Poresuutin sisältää virtauksenrajoittimen, Integroitu poresuutin
- Yksi käyttövipu/kahva, Kuuma/Kylmä symbolit
- Käsisuihku, Suihkupidike, Suihkuletku (1600 mm)
- Etäkäytettävä Smart Bidetta
- Lämpötilan ja virtaaman rajoitusmahdollisuus
- $\varnothing$  40 mm säätöosa, Termostaattinen säätöosa
- Magneettiventtiili, Erillinen ohjausyksikkö, Alhaisen paristovarauksen ilmainen
- Joustavat kytkentäputket
- 1 suihkutoiminto



## Tekniset tiedot

### Virtaamatiedot

Virtaama 300 kPa (virtauksenrajoittimin)	<b>0.1 l/s</b>
Painehäviö virtaamalla (0.1 l/s)	<b>170 kPa</b>

### Tekniset ominaisuudet

Lämmin vesi	<b>max. +70°C</b>
Käyttöpaine	<b>50 - 1000 kPa</b>
Liitännäkoko	<b>G3/8</b>
Ulottuma	<b>150 mm</b>
Takaisinimusuojaus (EN1717)	<b>HC</b>
Materiaali	<b>Messinki</b>

### Ohjelmistoasetukset

Max. virtaama-aika	<b>2 min</b>
--------------------	--------------

### Elektroniikan tiedot

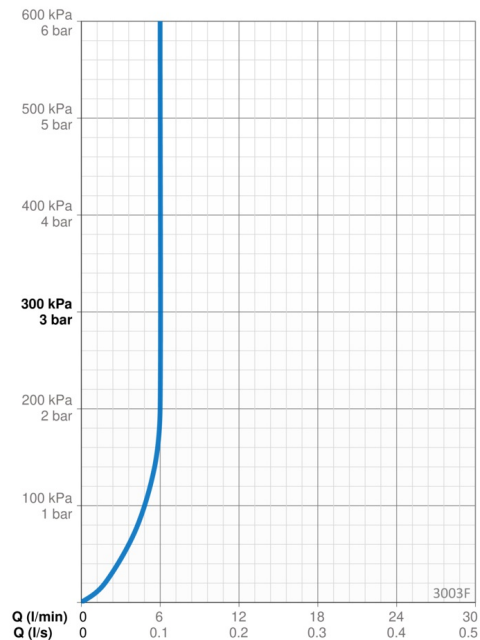
Paristo	<b>AA 1.5 V Lithium x 2, CR 2450 3 V</b>
---------	--

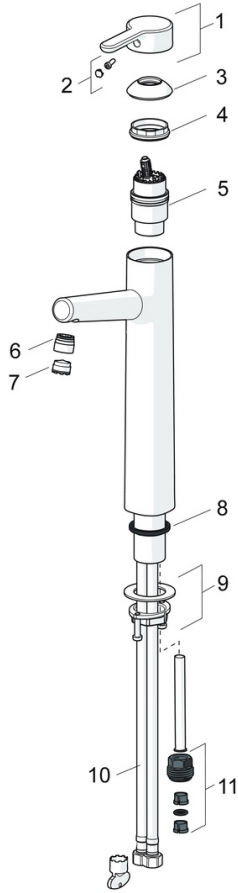
### Määräykset

EU Direktiivit	<b>CE EMC Directive 2014/30/EU , RoHS Directive 2011/65/EU</b>
EN standardi	<b>EN 817, EN 1111, EN 1113, EN 15091, ETSI EN 301 489-1 V1.9.2 , ETSI EN 300 328 v2.2.2 , EN 61000-6-1:2007 , EN 61000-6-3:2007+A1:2011+AC:2012 , EN 60335-1:2012+A11+A13+A14+A14+A2+A15:2021, Part 19.11.4</b>
Ääniluokka	<b>I (ISO 3822)</b>
Suojausluokka	<b>IP 55</b>

### Hyväksynät ja Deklaraatiot

STF sertifikaatti	<b>EUFI29-19004498-TH1</b>
Declaration of conformity	<b>EMC</b>





## SP3001F

	Nimi	Koodi	LVI
01	Käyttövipu Lopetettu	1003074V	6420649
02	Merkkinasta	1002323V	6420665
03	Suojakuppi	1001740V	6420648
04	Kiristysmutteri, M42x1.5, SW 38	158726	6420331
05	Säätöosa	158890	6420301
06	Poresuuttimen soviterengas	1001722V	6510211
07	Poresuutin, M18.5x1, TJ	602671V	6510206
08	Pohjatiiviste Lopetettu	602684V	6420652
09	Kiinnityssarja	602629V	6420651
10	Joustava kytkentäputki, L=620, G3/8-M10x1	602206/2	6420598
11	Nippa	159684	6420241