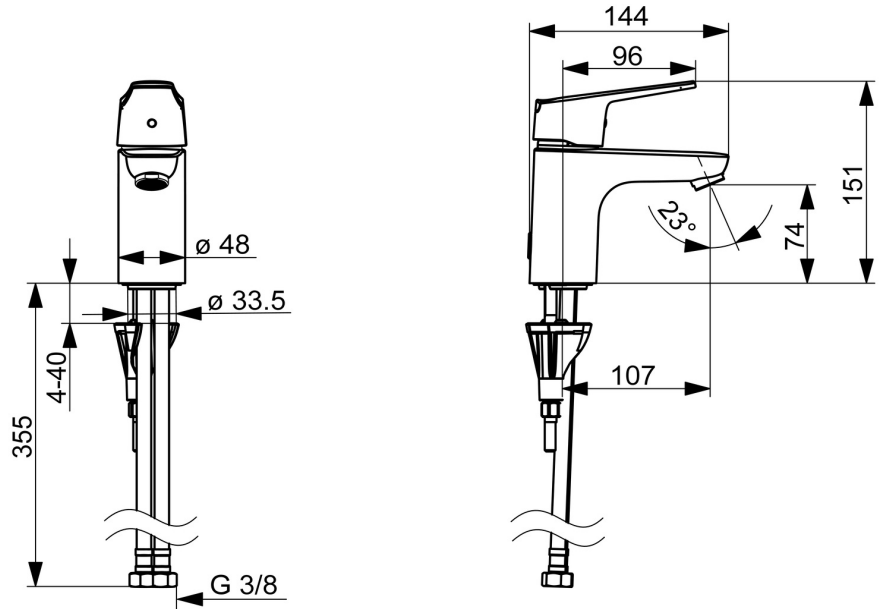
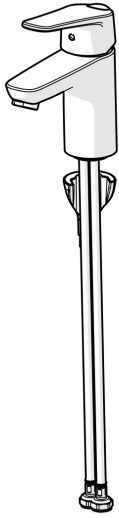


EAN: 6414150089374
LVI: 6110259
static.oras.com/1810FG



Pesuallashana jossa kiinteä juoksuputki. Hanan vivussa on veden lämpöä ja virtaamaa rajoittava ekonappi. Joustavat kytkentäputket.

- Pesuallas
- Yksiote
- Tasoasennus
- Kromi
- Kiinteä juoksuputki
- Vakioporesuutin
- Ekotoiminto, Kuuma/Kylmä symbolit, Turvatoiminto, Yksi käyttövipu/kahva
- Ketjunpidin ilman ketjua
- Lämpötilan ja virtaaman rajoitusmahdollisuus
- \varnothing 40 mm säätöosa
- Joustavat kytkentäputket
- 3S-Installation -kiinnitysjärjestelmä



Tekniset tiedot

Virtaamatiedot

Ekovirtaama 300 kPa	0.11 l/s
Virtaama 300 kPa	0.18 l/s
Painehäviö virtaamalla (0.1 l/s)	110 kPa

Tekniset ominaisuudet

DN koko (normimitta)	DN15
Lämmin vesi	max. +70°C
Käyttöpaine	50 - 1000 kPa
Liitäntäkoko	G3/8
Ulottuma	107 mm
Takaisinimusojaus (EN1717)	AA
Materiaali	Messinki

Määräykset

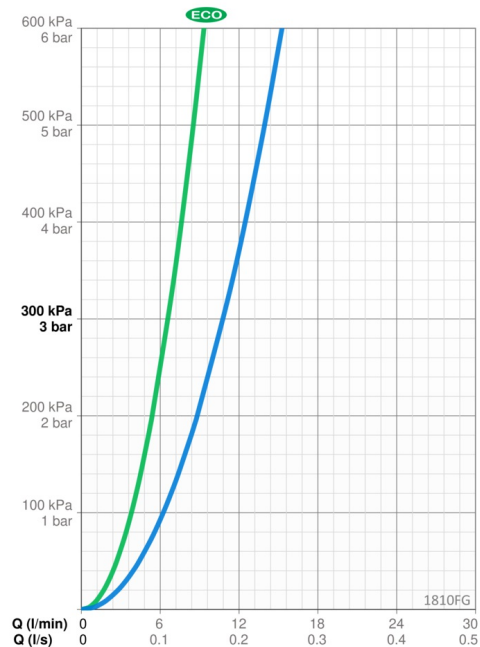
EN standardi	EN 817
Ääniluokka	I (ISO 3822)

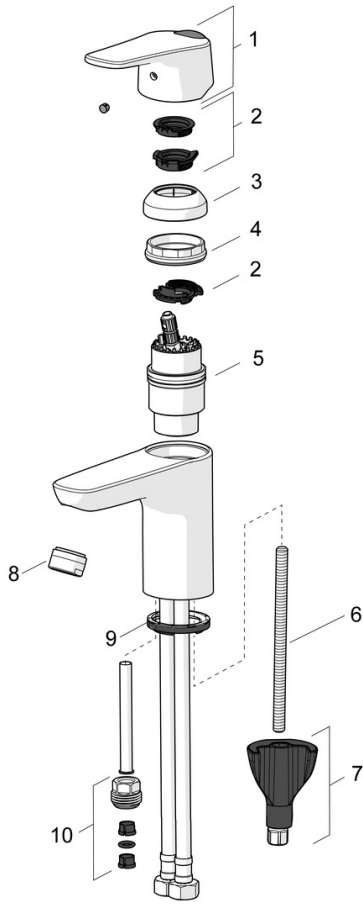
Hyväksynnät ja Deklaraatiot

STF sertifikaatti	EUFI29-20000935-TH1
Sintef	Sintef Nr. 3637
Declaration of conformity	DoC
EPD	S-P-06391

Vastuullisuus

EPD module A1 (kg CO2 eq.)	6,39
EPD module A2 (kg CO2 eq.)	0,31
EPD module A3 (kg CO2 eq.)	0,60
EPD module A1-A3 (kg CO2 eq.)	7,31
EPD module A4 (kg CO2 eq.)	0,20
EPD module B7 (kg CO2 eq.)	2039,40
EPD module C2 (kg CO2 eq.)	0,01
EPD module C3 (kg CO2 eq.)	0,02
EPD module C4 (kg CO2 eq.)	0,06
EPD module D (kg CO2 eq.)	-5,20





SP1812FG

	Nimi	Koodi	LVI
01	Käyttövipu	1000935V	6420658
02	Rajoitin	1004821V	6420673
03	Suojakuppi	1000664V	6420635
04	Kiristysmutteri, M42x1.5, SW 38	158726	6420331
05	Säätöosa	158890	6420301
06	Kiinnitysruuvi, M8x1, L=130	1000780V	6420637
07	Kiinnityssarja	602610V	6420634
08	Poresuutin, M24x1 STD HC A	232211	6421630
09	Pohjatiiviste	1002371V	6420646
10	Nippa	159684	6420241
N.I.	Tulppa	117929/10	6420141
N.I.	Pidike	1002369V	6420746